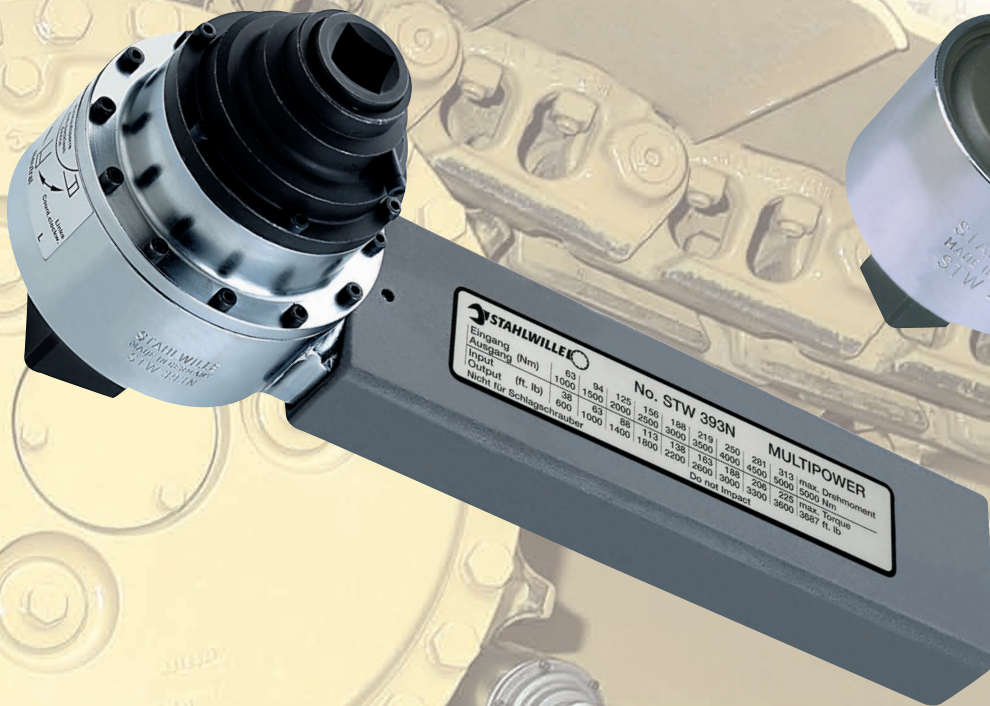
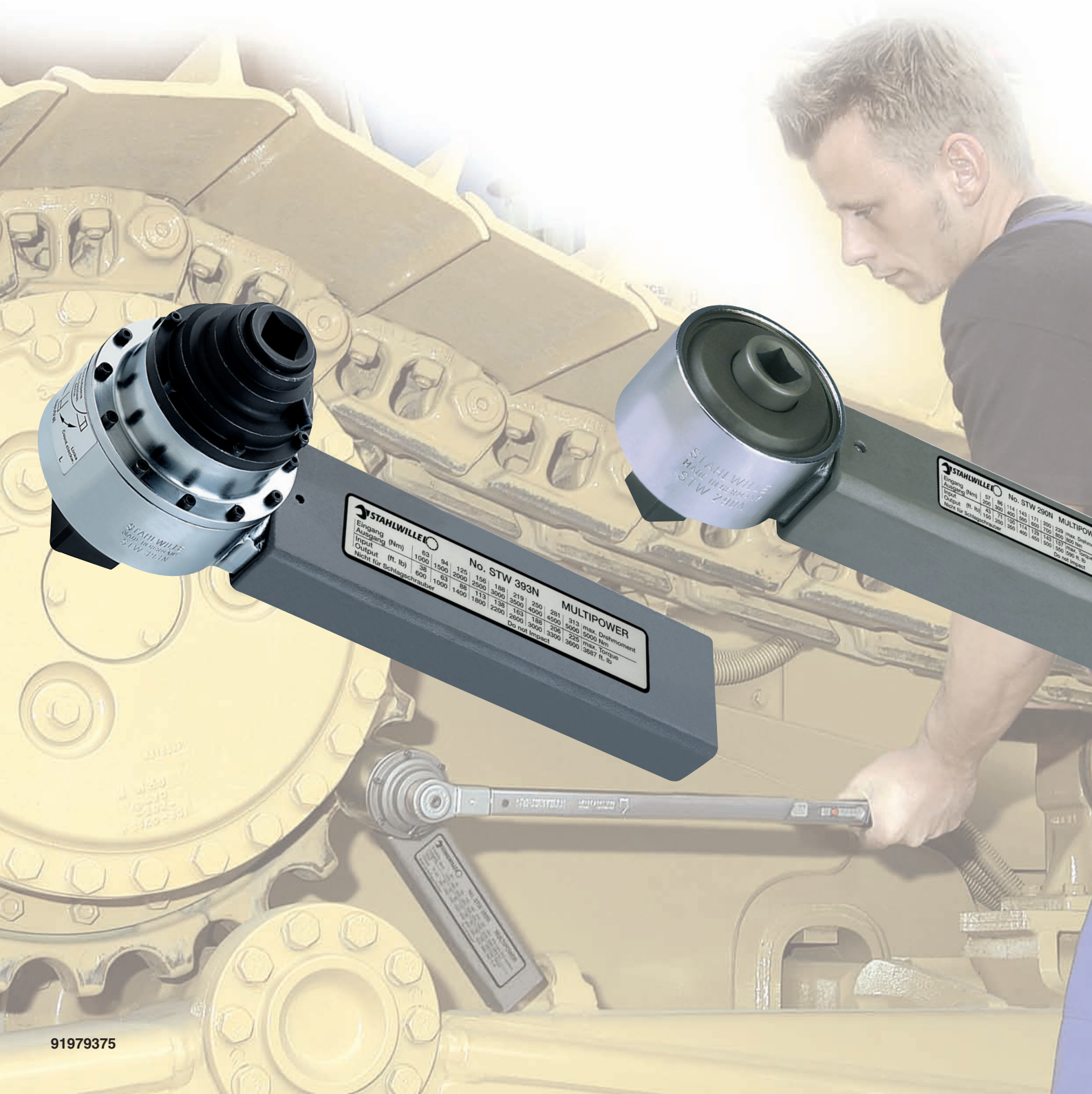


Multiplicadores de fuerza

MULTIPOWER

La potencia en una pieza



STHLWILLE		No. STW 393N		MULTIPOWER	
Eingang	63	125	180	250	291
Ausgang	1000	184	219	3200	315
Input	38	150	163	1500	315
Output	690	2000	2500	5000	5000
(ft. lb)	69	1000	3000	3600	3600
	58	113	131	206	225
	1400	1800	2200	2900	3600
				3600	3600
Do not impact					

STHLWILLE		No. STW 290N		MULTIPOWER	
Eingang	57	114	171	229	229
Ausgang	1000	184	219	3200	3200
Input	38	150	163	1500	1500
Output	690	2000	2500	5000	5000
(ft. lb)	69	1000	3000	3600	3600
	58	113	131	206	225
	1400	1800	2200	2900	3600
				3600	3600
Do not impact					

Multiplicadores de fuerza MULTIPOWER

Cuando llega la hora de la verdad, los multiplicadores de fuerza **MULTIPOWER** son la elección acertada. Los **MULTIPOWER** facilitan sobremanera el trabajo cuando hay que apretar o aflojar atornilladuras especialmente grandes o resistentes.

Gracias a su engranaje planetario, **MULTIPOWER** evita el empleo de largas barras para multiplicar la fuerza humana. Además, al transmitir la fuerza de manera uniforme, el multiplicador de fuerza cuida tuercas y tornillos.

El diseño, el material empleado y el exacto acabado de **MULTIPOWER** hacen posible que hasta los mayores momentos de torsión se transmitan con extrema facilidad y prolongada precisión.

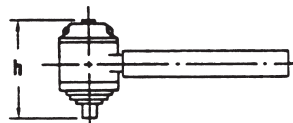
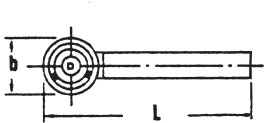
MULTIPOWER y las llaves dinamométricas **STAHLWILLE** forman una combinación con la "fuerza de un toro".

El programa **MULTIPOWER** llega hasta 5.000 Nm/3.687 ft. lb. También suministramos multiplicadores a pedido para la gama de hasta 12.000 Nm/8.850 ft. lb. Los **MULTIPOWER** "grandes" llevan incorporado un bloqueo de retorno.



Multiplicadores de fuerza MULTIPOWER

con seguro de sobrecarga y engranaje planetario, en maletín; lleva incorporado un hexágono de reserva para seguridad contra sobrecargas. Máx. desviación garantizada $\pm 5\%$.



Code	No	Nm ¹⁾	ft. lb ¹⁾	Nm ²⁾	ft. lb ²⁾	Reducción engranaje	Multiplicación del momento de torsión	⊕ "	⊖ "	b mm	h mm	L mm	g neto
53 03 29 00	STW 290N	800	590	229	169	4:1	1: 3,5	½	¾	66	84	215	1500
53 03 29 50	STW 295N	1350	996	386	285	4:1	1: 3,5	¾	¾	84	100	265	3000
53 03 39 10	STW 391N ^{*)}	2000	1475	167	123	16:1	1:12	½	1	89	140	330	4500
53 03 39 20	STW 392N ^{*)}	3000	2212	250	184	16:1	1:12	¾	1	89	150	330	5000
53 03 39 30	STW 393N ^{*)}	5000	3687	312	230	20:1	1:16	¾	1½	114	182	400	7000

^{*)} Con bloqueo de retorno

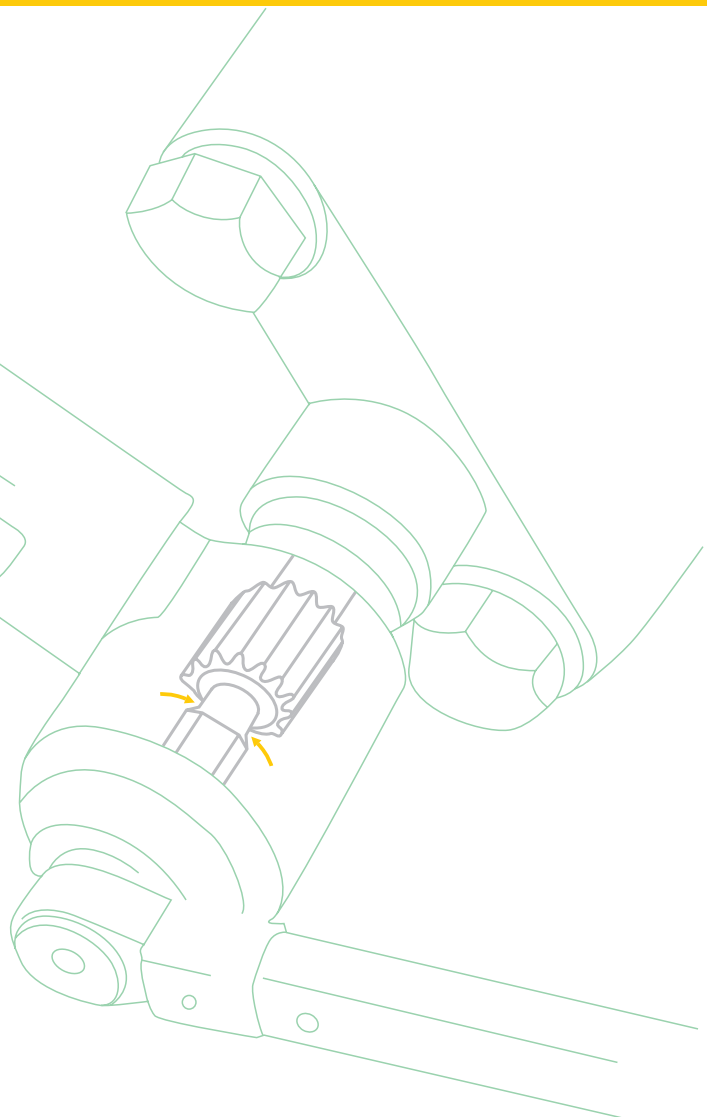
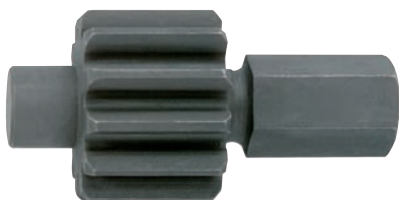
¹⁾ Capacidad máx. de salida


²⁾ Capacidad máx. de entrada






Piezas de repuesto para MULTIPOWER
Piñón central con seguro contra sobrecarga

**¡Seguridad
 adicional!**



Code	No	 g
59 30 00 39	STW 290N	41
59 30 00 67	STW 295N	92
59 30 00 68	STW 391N	90
59 30 00 69	STW 392N	102
59 30 00 70	STW 393N	102

Multiplicadores de fuerza MULTIPOWER - Todos los datos técnicos de un vistazo

	No	STW 290N	STW 295N	STW 391N	STW 392N	STW 393N
Capacidad max. de salida	Nm ft.lb	800 590	1350 996	2000 1475	3000 2212	5000 3687
Capacidad max. de entrada	Nm ft.lb	229 169	386 285	167 123	250 184	312 230
Reducción engranaje		4:1	4:1	16:1	16:1	20:1
Multiplicación del momento de torsión		1:3,5	1:3,5	1:12	1:12	1:16
		1/2"	3/4"	1/2"	3/4"	3/4"
		3/4"	3/4"	1"	1"	1 1/2"
Seguro de sobrecarga		●	●	●	●	●
Llaves dinamométricas recomendadas		No 721/30	No 730/40 No 735/40	No 721/30	No 730/40 No 735/40	No 730/40 No 735/40
Bocas de llave de vaso recomendadas		No 55, No 56 No 55 IMP No 56 IMP	No 55, No 56 No 55 IMP No 56 IMP	No 60 No 60 IMP No 66 IMP	No 60 No 60 IMP No 66 IMP	No 867 IMP No 60 IMP No 867 IMP No 66 IMP
Anchura mm		66	84	89	89	114
Altura mm		84	100	140	150	182
Largura mm		215	265	330	330	400
 g	con caja	1500 5400	3000 7000	4500 9000	5000 10200	7000 12900

Dirección comercial